

Ned. Ver. v. Historie v/d Radio

STRENG VERTROUWELIJK

Alleen voor Philips
Service Handelaars

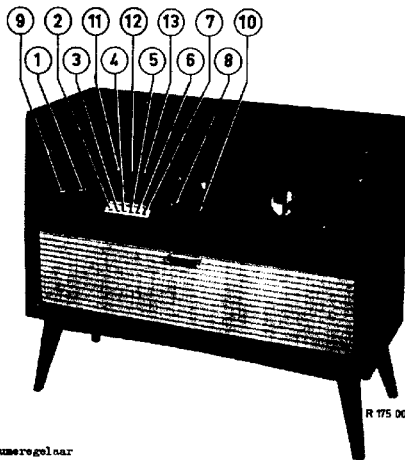
Auteursrechten voorbehouden

Uitgave van de
CENTRALE SERVICE AFDELING
N.V. Philips' Gloeilampenfabrieken
Eindhoven

PHILIPS

SERVICE DOCUMENTATIE

F6X 70 A



R 175 00

Buisen.

B1 - EOC85
B2 - EOB81
B3 - EP89
B4 - EPO5
B5 - EABC80
B6 - EL84
B7 - E280
B8 - EMB0
B9 - EL86

Verlichtingslampjes

2 x 8024N/678

Luidsprekers

AD 3600 A (S40)
AD 3700 AM (S44)

M.F.

A.M. : 452 kHz
P.M. : 10,7 MHz

Netspanningen

110-127-145-165-220-245 V

Verbruik

Ca. 75 W.

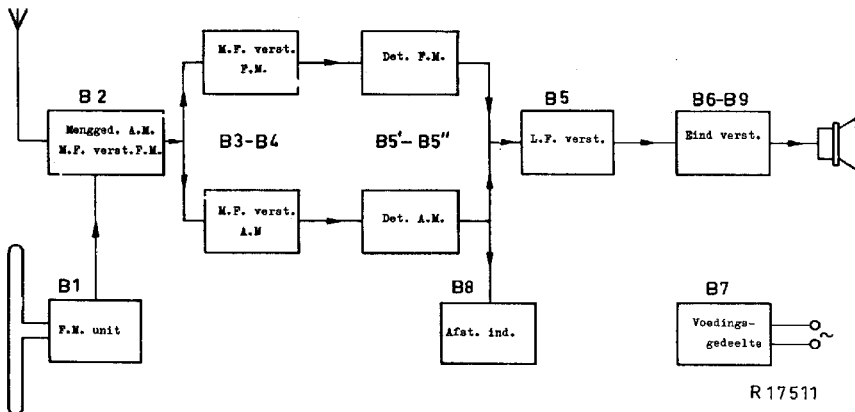
Afmetingen

Breedte : 1000 mm
Hoogte : 820 mm
Diepte : 390 mm

1. Volumeregelaar

2. Netschakelaar
3. P.U. schakelaar
4. L.G. 1150-2000 m (260 - 150 kHz)
5. M.G. 186 - 578 m (1620-519 kHz)
6. K.G. 24,3 - 51,7 m (12,3 - 5,8 MHz)
7. P.M. 3 - 3,43 m (100 - 87,5 MHz)
8. Afstemming
9. Lage tonenregelaar
10. Hoge tonenregelaar
11. Modeste
12. Orchestra
13. Parola.

BLOKSCHEMA



R 17511

Het afregelen van de ontvanger

A.M. gedeelte

	Golfbereik	Trippunt	Signaal	Afregelen	Aanwijzing
M.F. band-filters	M.G.	1	452 kHz via 33000 pF aan g1-B2	S33 S32 S28 S29 S32	Max. uitgangsspanning
M.F. Spieren Zuigkringen	M.G.	3	452 kHz	S11, S12, S11	Min. uitg. spanning
H.F. en oscillator kringen	M.G.	3	610 kHz	S25, S6	Max. uitg. spanning
		2	1500 kHz	C33, C10	
	L.G.	3	169,5 kHz	C19, S7	Max. uitg. spanning
	K.G.	3	6,38 MHz	S23, S5	Max. uitg. spanning
2		11,73 MHz	C32, C9		

F.M. gedeelte

	Stand stations-wijzer	Signaal	Service oscillator aansluiten	Afregelen	Aanwijzing
M.F. band-filters	87,5 MHz	10,7 MHz	via 1500 pF aan g1 - B4	S34	Max. D.V.
			via 1500 pF aan g1 - B3	S36-S36a	O D.V.
			via 1500 pF aan g1 - B2	S30, S31	Max. D.V.
				S26, S27	Max. D.V.
H.F. Kringen	87,5 MHz	87,5 MHz		S58, S21	Max. D.V.
				S55	Max. D.V. 2e piek
	100 MHz	100 MHz		S56-57	Max. D.V.
				C86	Max. D.V. 1e piek
				C89	Max. D.V.

* Sluit parallel aan R23 twee in serie geschakelde weerstanden van 220 kΩ (1%) aan.
Sluit de D.V. aan tussen het knooppunt van deze weerstanden en het knooppunt R22, C52. (zie principeschema).

** Verwijder de weerstanden van 220 kΩ en sluit de D.V. aan over R23.

Mechanische stuklijst

Drukveer (bev. wisselaar)	A3 758 40
Schroefnippel (bev. wisselaar)	P5 515 65
Ring (45 t/m platen)	P4 380 39/417
Doos (in wisselaar ruimte)	P5 190 03
Deksel	P5 190 02
Spanningsomschakelaar	A3 229 78
Druktoets (2-7)	A3 417 61
Druktoets (11-13)	A3 417 87
Knop (1+8)	A3 752 33
Knop (9+10)	A3 772 16
Veer (voor grote knop)	A3 522 08
Contactveer	HA 524 04
Contact mes	HA 524 03
Schuifstrip	HA 609 02
Contactstrip	HA 609 00
Buiten kabel	M 548 RZ/3,5x1,1
Binnen kabel	M 772/0,6
Tule (schaalbevestiging)	P5 420 03
Tule (bev. F.M. unit)	P5 420 09
Tule (bev. variabele condensator)	28 725 52
Aansluitplaat (extra luidspreker)	A3 410 65
Steker (extra luidspreker)	978/3x7
Veer (toonindicatie)	A3 760 01
Netschakelaar	F 077 2Z/02
Kap voor netschakelaar	P5 280 25
Schaal (N)	A3 924 39
Schaal (Z)	A3 924 89
Schaal (Frankrijk)	A3 924 45

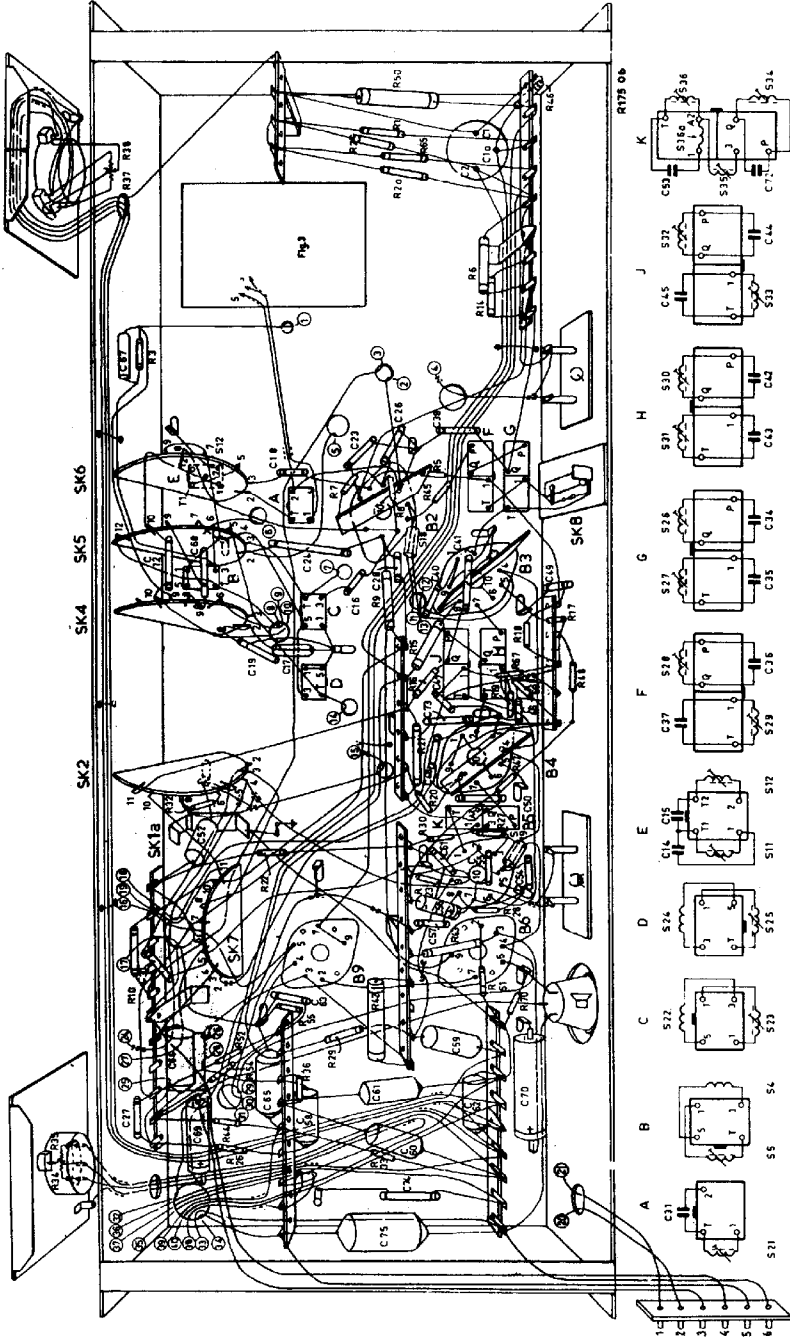
Voor het bestellen van onderdelen, welke niet in de onderdelenlijsten voorkomen, raadplege men de Catalogus voor Service Standaard onderdelen.

S1)		S21)	
S2)	A3 142 84.0	C31)	A3 127 83.0
S3)		S22)	923/24-52M
S4)	921/24-52m	S23)	
S5)		S24)	A3 125 99.0
S6)	WE 358 25.0	S25)	
S7)		S26)	
S11)		S27)	926/10,7
S12)	A3 119 70.0	C34)	
C14)		C35)	
C15)			

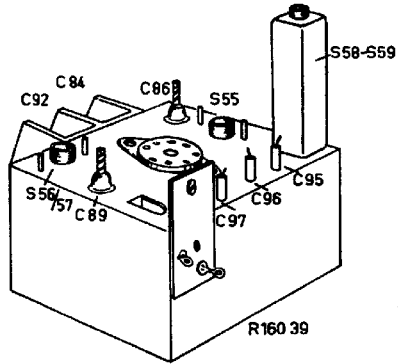
S28)	
S29)	925/452
C36)	
C37)	
S30)	926/10,7
S31)	
C42)	
C43)	
S32)	
S33)	925/452-2
C44)	
C45)	
S34)	926/10,7RD
S35)	
S36)	
S36a)	
C53)	
C72)	
S41)	WE 110 61.0
S42)	
S50)	
S51)	A3 119 72.0
S52)	
S53)	A3 119 79.0
S54)	
S55)	
S58)	A3 127 82.0
S59)	
C3)	49 001 98
C4)	
C84)	49 002 03
C92)	
C91)	B1 513 23
C95)	B1 664 25
C96)	B1 664 25
C97)	B1 664 25
R1)	E001AK/A270B
R2)	E001AK/A1K2 (2xpar)
R10)	E001AD/A1K

R14)	E001AD/A2K2
R16)	E001AD/A2K2
R21)	E001 AK/A15K
R24)	
R25)	B1 639 53
R26)	
R34)	B1 639 48
R35)	
R37)	B1 639 49
R38)	
R42)	E001AK/A390E
R46)	E001AG/A100E
R50)	E001AK/A56E
R63)	E001AD/A2K2
R64)	E001AD/A10K
R65)	E001AK/A1K5

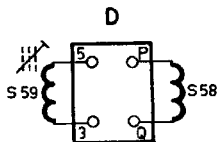
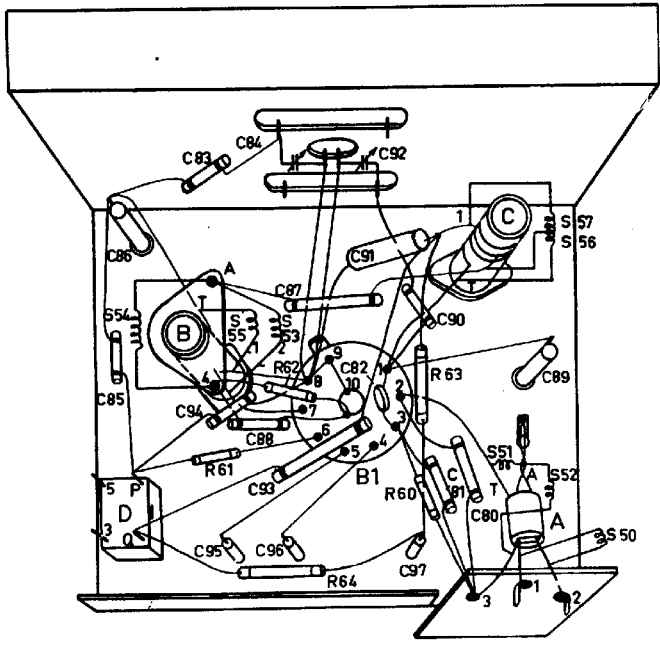
GS/GH

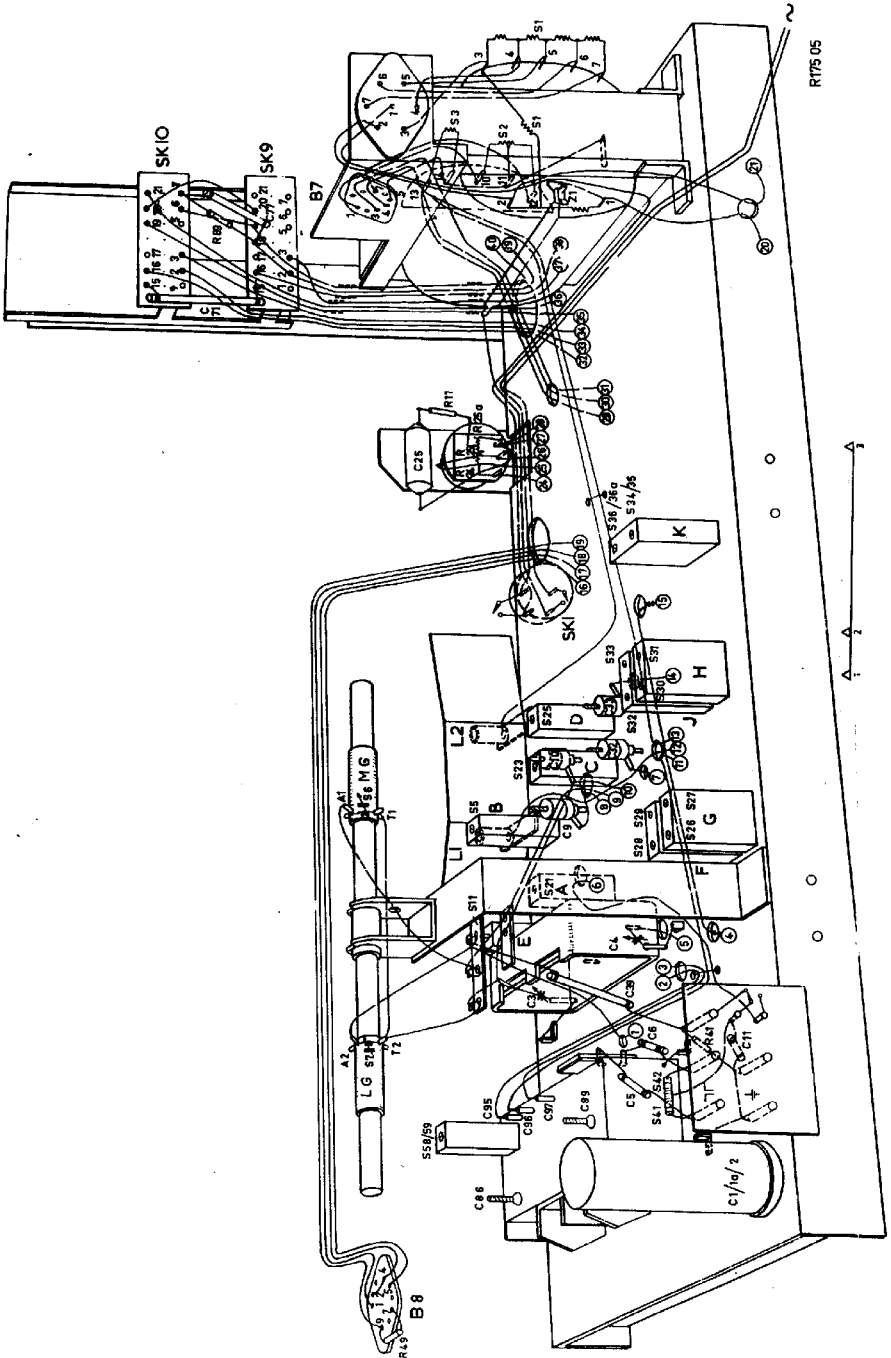


- 1-
2-
3-
4-
5-
6-
- A
C31
S31
- B
S5
S4
- C
S22
S23
- D
S24
S25
- E
C16, C15
S11
S12
- F
C37
S18
S28
C26
- G
S27
S26
C35
C24
- H
S30
S31
C43
C42
- J
C45
S32
S23
C44
- K
C53
S38
S35
C47
S34
- R175 06



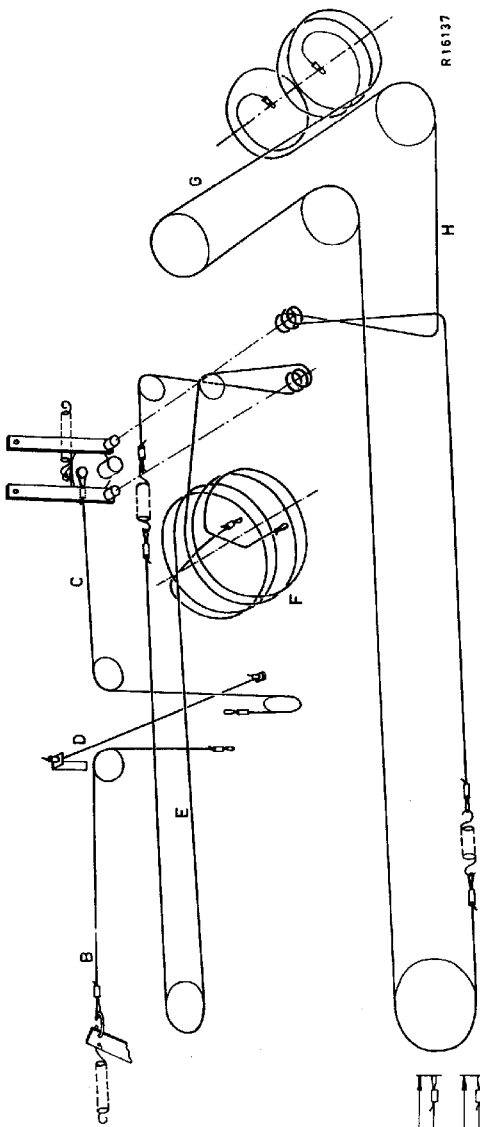
S:	D.	B.	C.	A.
C:	85. 86.	87.94.95.88.84.93.96.87.92.91.82.90.97.81.80.	89.	
R:		61. 62. 64.	63. 60.	





RT75 05

A 1



R16137

- B 178 mm
- C 216 mm
- D 130 + 10 mm
- E 770 mm
- F 589 mm
- G 1074 mm
- H 707 mm

45	46	48	49	50	51	52	53	54	55	56	57	58	59	60	61	62	63	64	65	66	67	68	69	70	71	72	73	74	75	76	77	78	79	80	81	82	83	84	85	86	87	88	89	90	91	92	93	94	95	96	97	98	99	100
----	----	----	----	----	----	----	----	----	----	----	----	----	----	----	----	----	----	----	----	----	----	----	----	----	----	----	----	----	----	----	----	----	----	----	----	----	----	----	----	----	----	----	----	----	----	----	----	----	----	----	----	----	----	-----

